

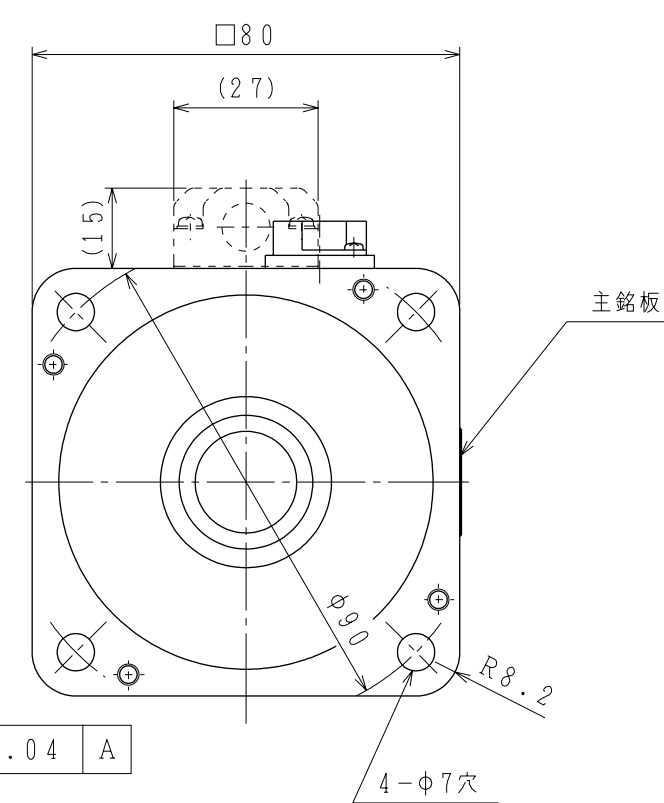
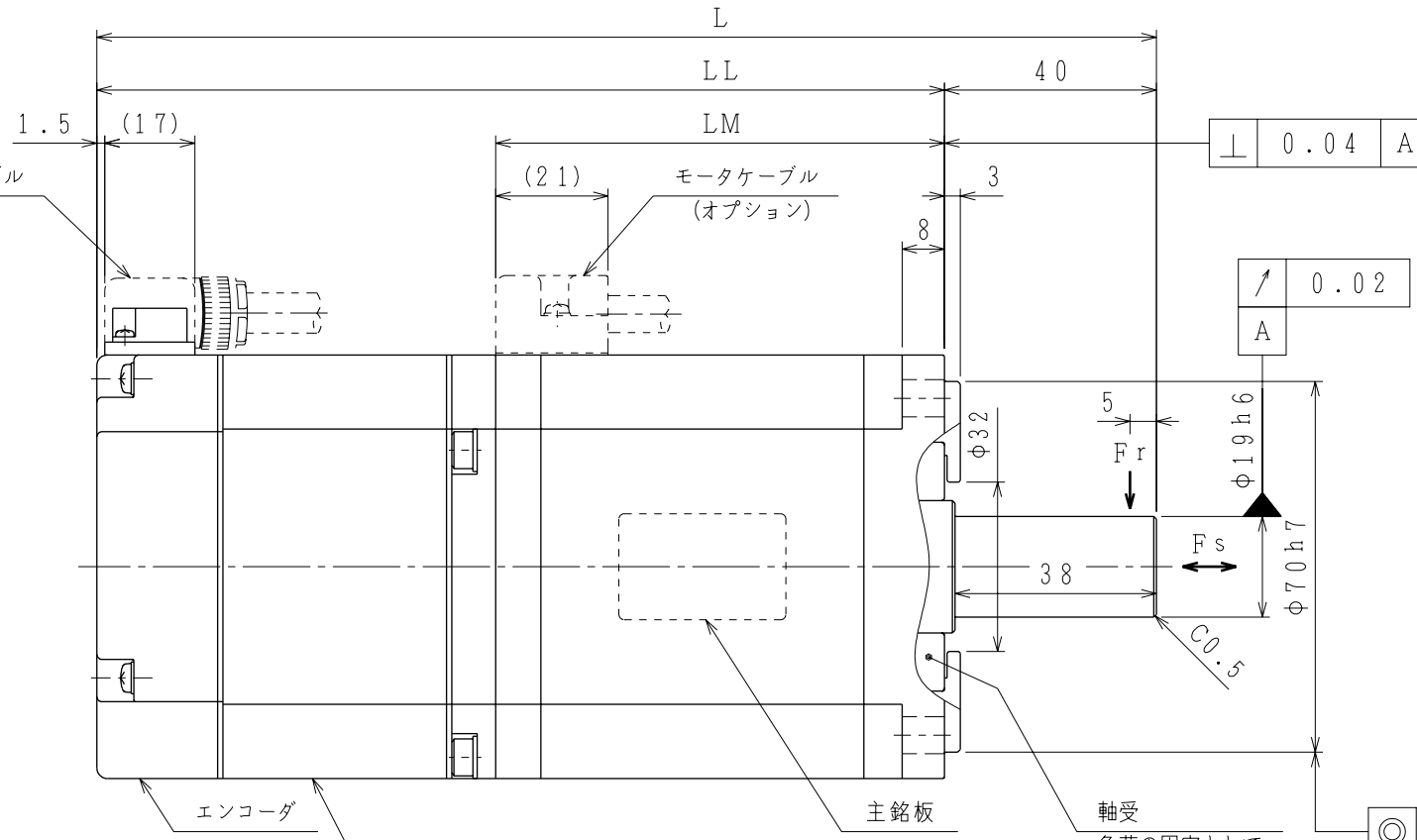
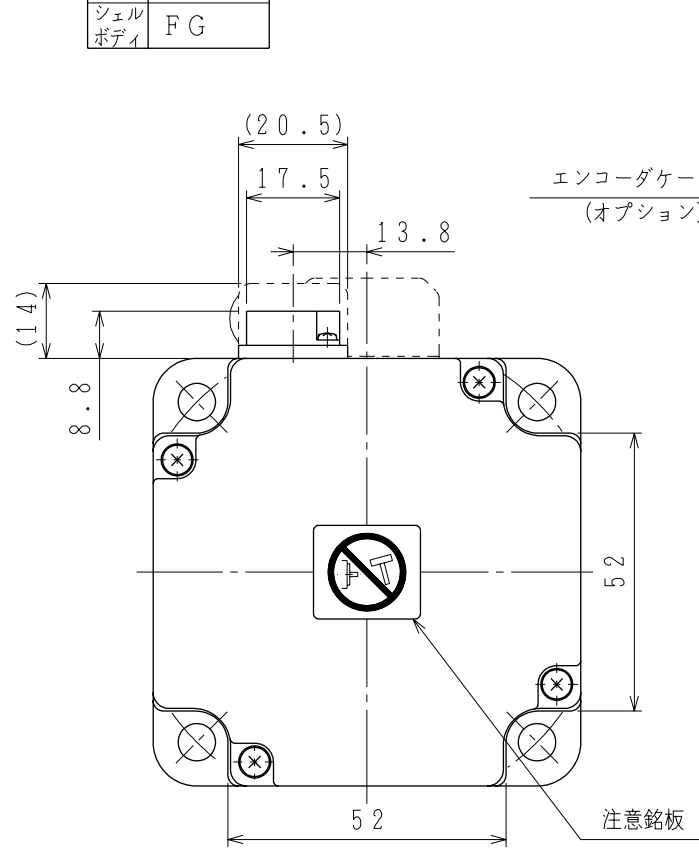
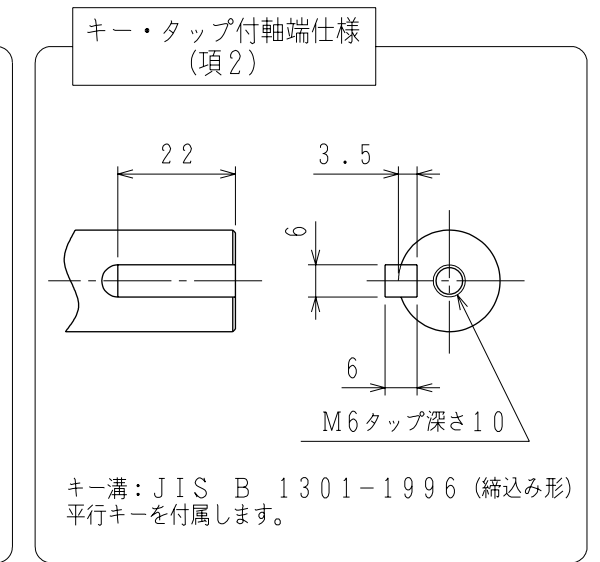
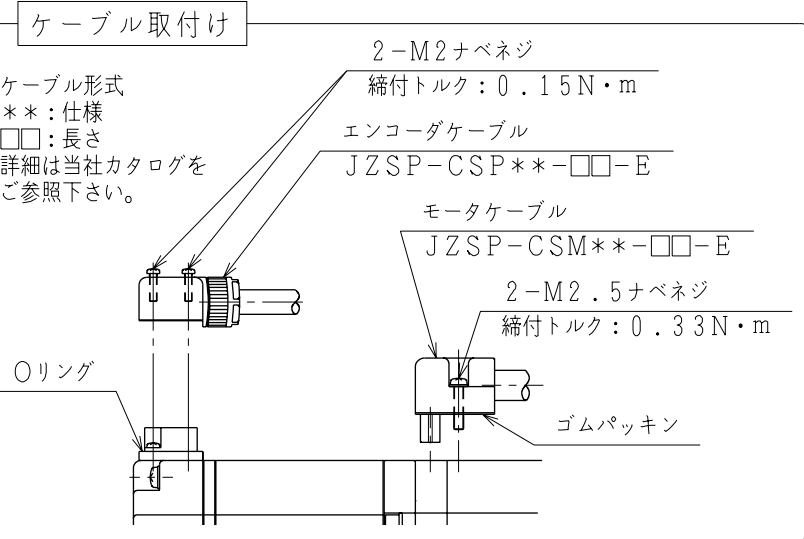
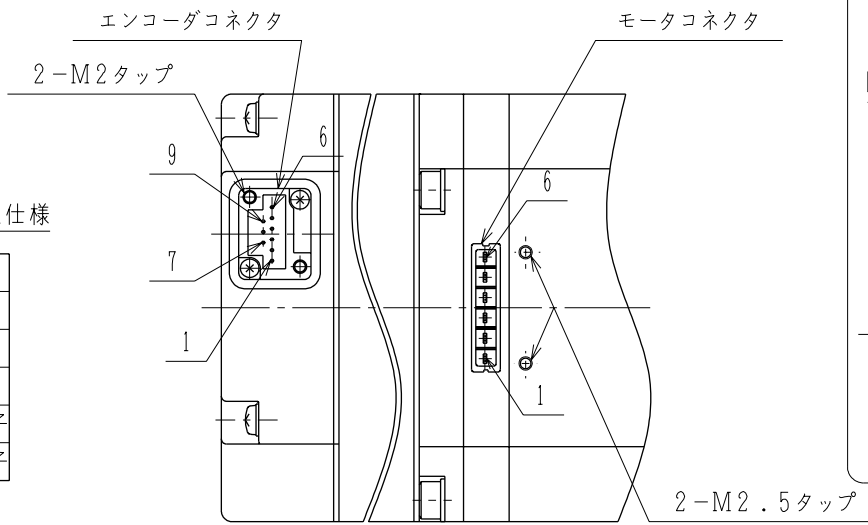


エンコーダコネクタ結線仕様

1	アキ
2	アキ
3	PG0V
4	PS
5	*PS
6	PG5V
7	アキ
8	アキ
9	アキ
シェルボディ	FG

モータコネクタ結線仕様

1	FG
2	W相
3	V相
4	U相
5	ブレーキ端子
6	ブレーキ端子



保持用ブレーキ (無励磁作動型)  
 定格電圧: DC24V (0~+10%)  
 保持トルク: 2.39N・m以上

- 注)
1. モータ特性表 : 900-006-406
  2. エンコーダ特性表: 900-009-647 (20bitインクリメンタル)
  3. 電磁ブレーキは保持用です。制動用として使用しないで下さい。
  4. モータケーブル及びエンコーダケーブルは、付属していません。
  5. 保護構造は、IP65に適合します (当社標準ケーブル装着時)。但し、軸貫通部は除きます。
  6. 納品時、モータコネクタ部には保護テープ、エンコーダコネクタ部にはキャップを取り付けています。ケーブル装着前に取り外して下さい。
  7. モータコネクタ及びエンコーダコネクタのピンは、直接手で触れないで下さい。静電気等により損傷するおそれがあります。

項	形式	軸端仕様	L (mm)	LL (mm)	LM (mm)	質量 (kg)	電圧 (Vrms)	出力 (W)	トルク (N・m)	定格電流 (Arms)	回転速度 (min <sup>-1</sup> )	耐熱クラス	時間定格	許容ラジアル荷重 Fr (N)	許容スラスト荷重 Fs (N)
1	SGMJV-08ADA2C	ストレート	200	160	85	3.6	200 (3相)	750	2.39	4.7	3000	B	CONT.	392	147
2	SGMJV-08ADA6C	キー・タップ付													

REFERENCE ONLY

株式会社 安川電機

SCALE 1 : √2

TITLE ACサーボモータ Σ-Vシリーズ外形図

SGMJV形 750W

DWG.NO. 900-010-877

REV. 1